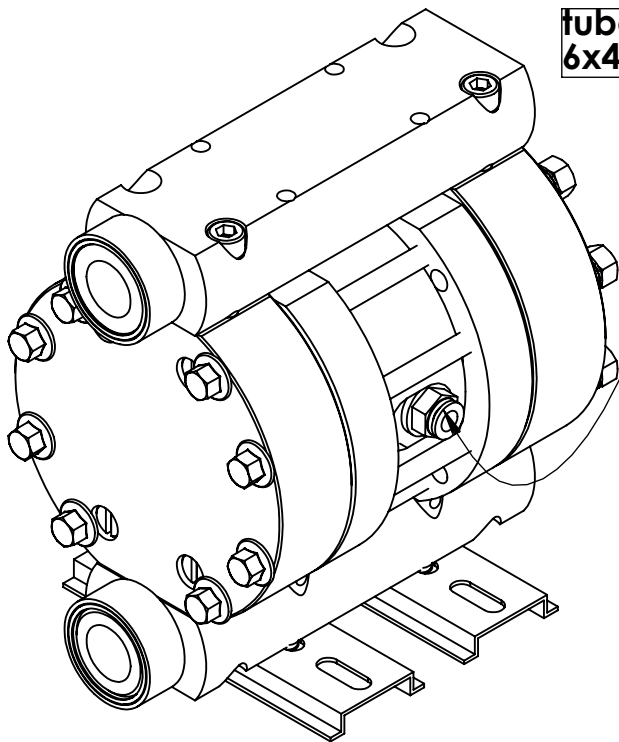


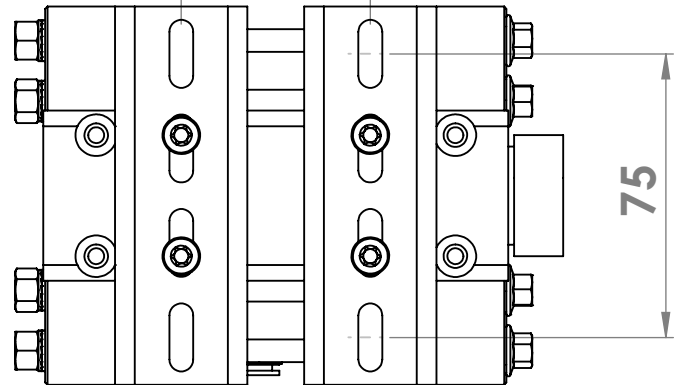
**Pompa ricavata dal solido lavorata con macchine utensili CNC**  
**Pump built from solid with cnc machines (PP-PE-PVDF-PTFE)**



tubo flex 6x4 mm  
6x4 flex hose

50

fissaggio M6  
fixing M6

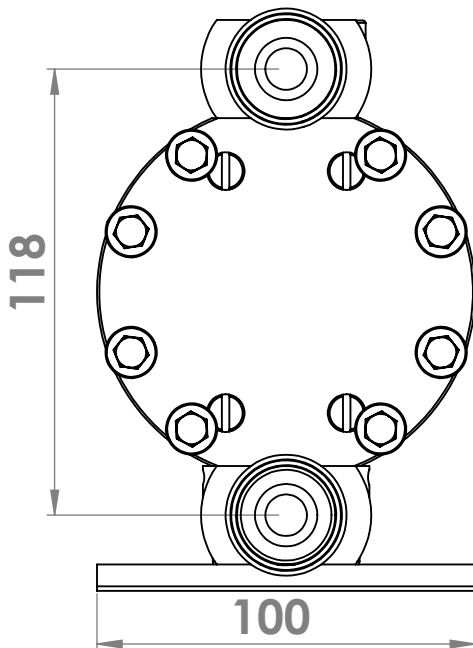


75

**pompa azionata ad aria compressa**  
**AODDP air operated diaphragms pump**

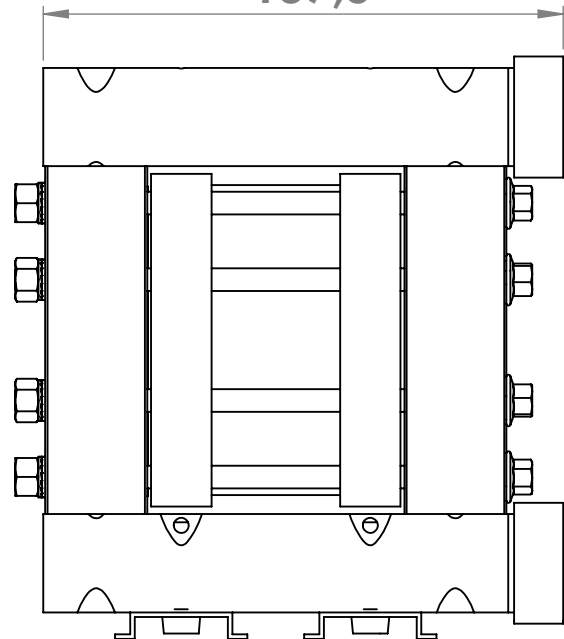
137,5

**Scala 1-2**



118

100



**rivoluzionaria valvola di scambio brevettata 2 pezzi in movimento**

**Revolutionary patented air valve with only 2 moving parts**

portata max 19 L/min	max flow rate 19 Lt/min
solidi in sospensione max 0,2 mm	max solid size 0,2 mm
pressione di alimentazione 2-8 bar	max air inlet pressure 2-8 bar
aspirazione: a secco 3,5 mt-bagnata-8 mt	suction lift: dry 3,5mt-wet:8 mt
attacchi fluido: 3/8" Gas	liquid connections: 3/8" Gas
parti bagnate: alluminio-PTFE	wetted body materials: AL
membrane e sfere :PTFE	diaphragm/check valve:PTFE

**We have numerous patents for AADDP-Diaphragms for pumps and special customized valves**

**VSdDEA**

info@vs-idea.com  
 phone:0444.321817  
 quick contact:3487966660

PROGETTO **DN8-19 lt/min**

N. DISEGNO **402442/PLAS**